

COCO

**ИНСТРУКЦИЯ
ПО ЭКСПЛУАТАЦИИ**

**ВНИМАНИЕ!**

ПРОИЗВОДИТЕЛЬ НЕСЕТ ОТВЕТСТВЕННОСТЬ ТОЛЬКО ЗА ОБОРУДОВАНИЕ, ПРИОБРЕТЕННОЕ У ОФИЦИАЛЬНЫХ ПРЕДСТАВИТЕЛЕЙ КОМПАНИИ LIW CARE TECHNOLOGY ИЛИ В СПЕЦИАЛИЗИРОВАННЫХ МАГАЗИНАХ ПО ПРОДАЖЕ МЕДИЦИНСКОГО ОБОРУДОВАНИЯ, ПРЕДСТАВЛЯЮЩИХ КОМПАНИЮ LIW CARE TECHNOLOGY В РОССИИ.

**ВНИМАНИЕ!**

ПО ВОЗМОЖНОСТИ, УПАКОВКА ИЗДЕЛИЯ ДОЛЖНА БЫТЬ СОХРАНЕНА НА ТОТ СЛУЧАЙ, ЕСЛИ ОКАЖЕТСЯ НЕОБХОДИМОЙ ОТПРАВКА ИЗДЕЛИЯ НА ГАРАНТИЙНЫЙ РЕМОНТ.

**ВНИМАНИЕ!**

НЕ ОСТАВЛЯЙТЕ РЕБЕНКА В ВЕРТИКАЛИЗАТОРЕ БЕЗ ПРИСМОТРА.

**ВНИМАНИЕ!**

СУЩЕСТВУЕТ ВОЗМОЖНЫЙ РИСК ТОГО, ЧТО ЧАСТИ ТЕЛА ПОЛЬЗОВАТЕЛЯ / СОПРОВОЖДАЮЩЕГО ЛИЦА МОГУТ ПОПАСТЬ И/ИЛИ БЫТЬ ЗАЖАТЫ В ОТВЕРСТИЯХ / ЗАЗОРАХ МЕЖДУ ОТДЕЛЬНЫМИ ЭЛЕМЕНТАМИ ПРИ ИСПОЛЬЗОВАНИИ УСТРОЙСТВА, А ТАКЖЕ ПРИ СБОРКЕ И РЕГУЛИРОВКЕ МЕХАНИЗМОВ УСТРОЙСТВА. ЭТИ ПРОЦЕДУРЫ ДОЛЖНЫ ВЫПОЛНЯТЬСЯ С ОСОБОЙ ОСТОРОЖНОСТЬЮ. ПО ЗАВЕРШЕНИИ ВСЕХ РЕГУЛИРОВОК КРАЙНЕ ВАЖНО ЗАФИКСИРОВАТЬ ПОЛОЖЕНИЕ, ЗАТЯНУВ ВСЕ ГАЙКИ / ВИНТЫ.

**ВНИМАНИЕ!**

ЗАПРЕЩЕНО ПРЕВЫШАТЬ МАКСИМАЛЬНУЮ НАГРУЗКУ НА УСТРОЙСТВО.

**ВНИМАНИЕ!**

НЕ ИСПОЛЬЗУЙТЕ УСТРОЙСТВО, ЕСЛИ ЕГО КОМПОНЕНТЫ ИМЕЮТ ДЕФЕКТЫ, ПОВРЕЖДЕНЫ ИЛИ ОТСУТСТВУЮТ.

**ВНИМАНИЕ!**

НАСТРОЙКА И РЕГУЛИРОВКА ИЗДЕЛИЯ В СООТВЕТСТВИИ С ПОТРЕБНОСТЯМИ ПАЦИЕНТА ДОЛЖНА ПРОИЗВОДИТЬСЯ ФИЗИОТЕРАПЕВТОМ ИЛИ ОБУЧЕННЫМ ЛИЦОМ.

**ВНИМАНИЕ!**

ПЕРЕД НАЧАЛОМ ЭКСПЛУАТАЦИИ ОБЯЗАТЕЛЬНО ОЗНАКОМЬТЕСЬ С ИНСТРУКЦИЕЙ.

НАИМЕНОВАНИЕ ОРГАНИЗАЦИИ-ПРОИЗВОДИТЕЛЯ:

ООО «ЛИВ КЭР Технолоджи» Польша, Лодзь, 94-406, ул. Голфова, 7 (LIW CARE Technology Sp. z o.o. ul. Golfowa 7, 94-406 Łódź, Polska).

НАИМЕНОВАНИЕ ОРГАНИЗАЦИИ-РАЗРАБОТЧИКА:

ООО «ЛИВ КЭР Технолоджи» Польша, Лодзь, 94-406, ул. Голфова, 7 (LIW CARE Technology Sp. z o.o. ul. Golfowa 7, 94-406 Łódź, Polska).

АДРЕС МЕСТА ПРОИЗВОДСТВА:

Польша, Лодзь, 94-406, ул. Голфова, 7 (Golfowa 7, 94-406 Łódź, Polska).

УПОЛНОМОЧЕННЫЙ ПРЕДСТАВИТЕЛЬ ПРОИЗВОДИТЕЛЯ В РФ:

Общество с ограниченной ответственностью «Завод специального оборудования» 600001, г. Владимир, ул. Дворянская, д. 27а, корпус 2, пом. 24.

1. ВВЕДЕНИЕ

Вертикализатор СОСО разработан и запатентован компанией ООО «ЛИВ КЭР Технолоджи» с целью обеспечить совершенно новое качество реабилитации.

Мы приложили все усилия, чтобы убедиться, что вертикализатор СОСО прост и удобен в эксплуатации. Очень важно внимательно прочитать инструкцию перед использованием изделия. Выполнение всех инструкций и рекомендаций, изложенных в данной инструкции, позволит вам избежать ситуаций, при которых возможно повреждение устройства, а также обеспечит полную безопасность и комфорт на протяжении всего периода эксплуатации изделия.

Вы сможете в полной мере использовать все преимущества данного устройства, только если оно будет правильно адаптировано к параметрам тела пациента и его уникальным потребностям.

Просим внимательно изучить настоящую инструкцию перед эксплуатацией изделия. Для обеспечения полной безопасности и комфорта как пользователей, так и сопровождающих лиц, а также во избежание потенциальных повреждений изделия, важно следовать всем инструкциям и рекомендациям. При наличии нескольких или новых лиц, осуществляющих уход, они должны пройти инструктаж по эксплуатации изделия и получить копию данного документа, либо должны знать, где находится данная инструкция, для обращения за справками. Бесплатный инструктаж также доступен при обращении к дистрибьюторам.

2. ПРАВИЛА ОБЩЕЙ БЕЗОПАСНОСТИ

Для ООО ЛИВ Кэр Технолоджи самым важным является защитить пациентов, которые используют наше оборудование. Для обеспечения безопасности пользователей кресла TravelSit необходимо следовать рекомендациям:

1. Пожалуйста, прочитайте Инструкцию перед началом использования. В случае возникновения вопросов или сомнений, пожалуйста, свяжитесь с вашим продавцом или производителем.
2. Пожалуйста, удостоверьтесь, что вся информация, советы и предупреждения, содержащиеся в этих главах, вам понятны.
3. Никогда не оставляйте вашего ребенка в коляске без внимания.



ВНИМАНИЕ!

ОБРАЩАЙТЕ ВНИМАНИЕ НА ДАННЫЙ СИМВОЛ. ОН УКАЗЫВАЕТ НА ВАЖНУЮ ИНФОРМАЦИЮ О БЕЗОПАСНОСТИ И НА ТО, ЧТО НЕСОБЛЮДЕНИЕ ИНСТРУКЦИЙ МОЖЕТ ВЫЗВАТЬ РИСК ТРАВМИРОВАНИЯ ПАЦИЕНТА И ЛИЦА, ОСУЩЕСТВЛЯЮЩЕГО УХОД.

4 ПОКАЗАНИЯ К ПРИМЕНЕНИЮ

4.1. Показания

Вертикализатор СОСО может использоваться пациентами с нарушениями осанки и мышечной дисфункцией. Это идеальное решение для детей, страдающих детским церебральным параличом, мышечной дистрофией, различными видами паралича, тетраплегией и параплегией, а также для детей с нарушениями осанкой. Это устройство также может быть использовано в лечебных и профилактических целях, так как оно может предотвратить неизбежные последствия, возникающие в результате детских заболеваний (неправильная осанка и неправильное функционирование организма, связанные с ними).

Обеспечение вертикализации при заднеопорном положении позволяет улучшить функционирование различных систем и органов пациента, в частности:

- сердечно-сосудистой системы;
- дыхательной системы;
- пищеварительной системы;
- костной системы.

5. ТЕХНИЧЕСКИЕ ХАРАКТЕРИСТИКИ

Вертикализатор СОСО представлен в трёх размерах. Габаритные размеры указаны в таблице 1 ниже и на схематичном изображении рисунка 1:

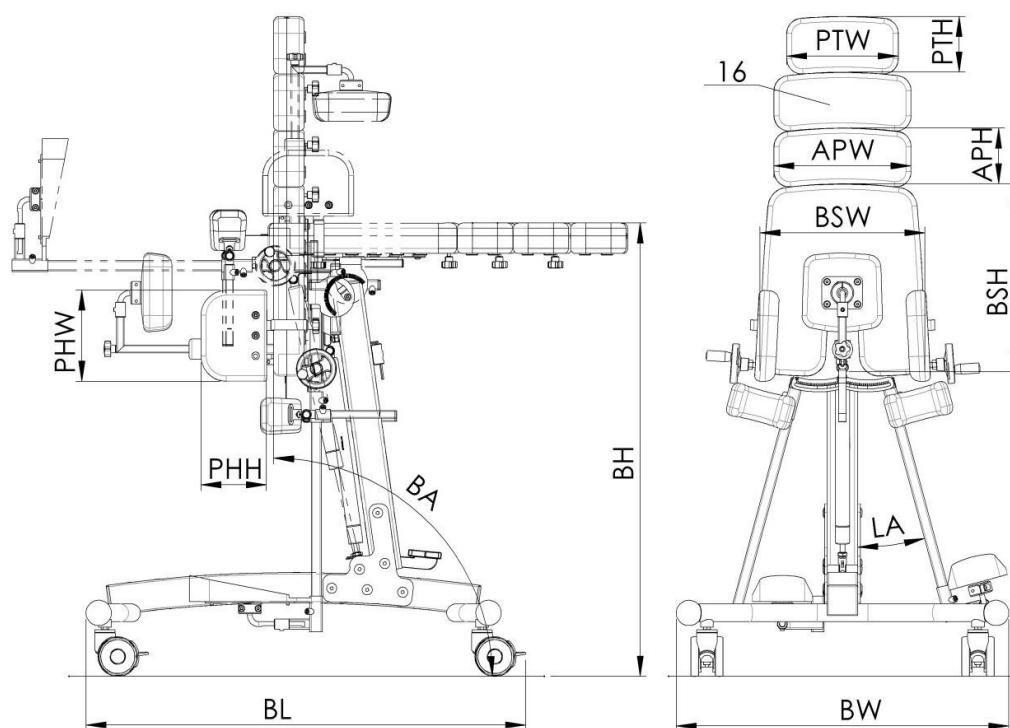


рис. 1

| № | Позиция | Размеры, см | | |
|-----|--|------------------|-------------|-------------|
| | | Размер 1 | Размер 2 | Размер 3 |
| 1. | Ширина основы (BW) | 66 | 66 | 66 |
| 2. | Длина основы (BL) | 82 | 82 | 82 |
| 3. | Высота платформы (BH) | 93 | 93 | 93 |
| 4. | Угол наклона (BA) | -15° – +90° | -15° – +90° | -15° – +90° |
| 5. | Угол абдукции (LA) | 0° – +30° | 0° – +30° | 0° – +30° |
| 6. | Высота основной опоры для туловища (BSH) | 30 | 38 | 43,5 |
| 7. | Ширина основной опоры для туловища (BSW) | 28 | 32,5 | 38 |
| 8. | Высота упора для туловища (PTH) | 11 | 11 | 11 |
| 9. | Ширина упора для туловища (PTW) | 17 | 22 | 27 |
| 10. | Высота доп. упора для туловища (APH) | 11 | 11 | 11 |
| 11. | Ширина доп. упора для туловища (APW) | 22 | 27 | 31,5 |
| 12. | Ширина упоров для бёдер (PHH) | 13 | 13 | 13 |
| 13. | Высота упоров для бёдер (PHW) | 13 | 18 | 18 |
| 14. | Максимальный вес пользователя | 60 кг | 60 кг | 60 кг |
| 15. | Общая масса вертикализатора | 38,5 кг | 39 кг | 40 кг |
| 16. | Рост пользователя | 80 – 110 | 95 – 125 | 110 – 150 |
| 17. | Дополнительный упор для туловища | максимум 2 штуки | | |

Таблица 1

6. КОНСТРУКЦИЯ

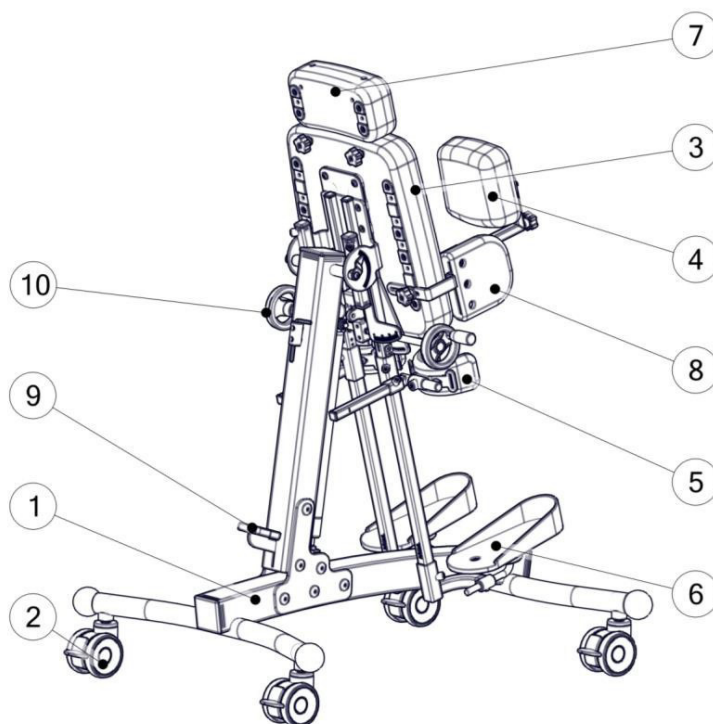


рис. 2

Вертикализатор состоит из:

1. Рама вертикализатора
2. Колеса
3. Основная опора для туловища
4. Упор для таза
5. Упоры для коленей
6. Платформы для стоп
7. Дополнительный упор для туловища
8. Упоры для бедер
9. Педаль регулировки угла наклона
10. Регулятор абдукции (угла отведения бедер)

7. УСТРОЙСТВО И РЕГУИРОВКА ВЕРТИКАЛИЗАТОРА СОСО



ВНИМАНИЕ!
ПО ЗАВЕРШЕНИИ КАЖДОЙ ПРОЦЕДУРЫ РЕГУЛИРОВКИ ВАЖНО УБЕДИТЬСЯ, ЧТО ВСЕ РЕГУЛИРУЕМЫЕ ЭЛЕМЕНТЫ ПРАВИЛЬНО УСТАНОВЛЕНЫ И ЗАКРЕПЛЕНЫ.

7.1. Колёса.

Рама вертикализатора оснащена комплектом колес, позволяющих перемещать устройство в помещении. Для обеспечения безопасности пациента каждое из этих колес снабжено тормозом, блокирующим движение колеса. Из соображений безопасности колеса должны быть заблокированы при использовании и регулировке устройства. При перемещении устройства через дверные пороги или другие препятствия крайне важно соблюдать особую осторожность.

Для того, чтобы заблокировать тормоз колеса (1), нажмите рычаг тормоза (2) вниз. Чтобы разблокировать тормоз, поднимите тот же рычаг вверх.

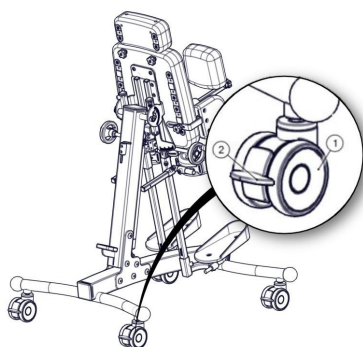


рис. 3

7.2. Основная опора для туловища.

Основная опора для туловища является главной опорой для пациента. Для того, чтобы идеально адаптировать устройство к телу пациента, необходимо отрегулировать расположение дополнительного упора, упора для спины и упоров для бедер.

7.2.1. Регулировка дополнительного упора.

Дополнительный упор, установленный на основную опору для туловища, позволяет регулировать требуемую высоту подголовника. Для регулировки положения дополнительного упора (1) отверните барашки (2) и установите упор на требуемую высоту. Затем затяните барашки (2), чтобы зафиксировать положение дополнительного упора во избежание любого его смещения.

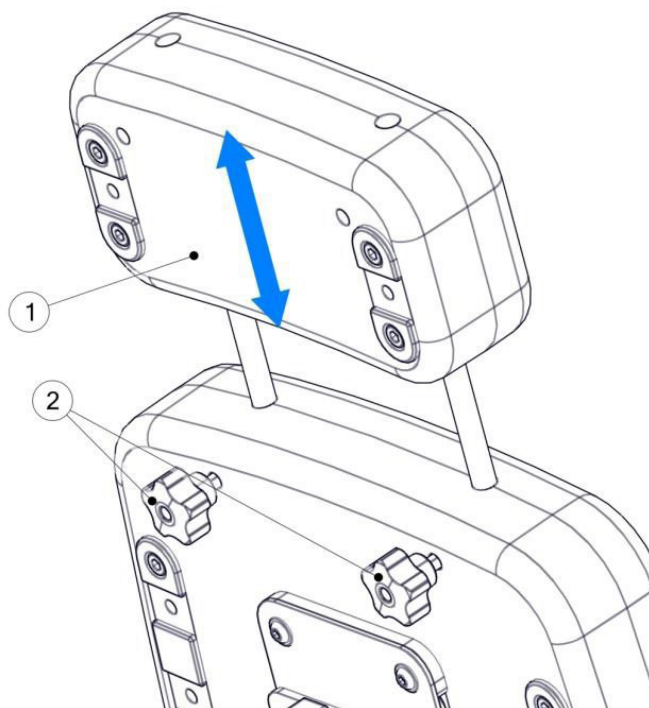


рис. 4

7.2.2. Регулировка упора для спины.

Прежде чем поместить пациента в устройство, необходимо снять упор для спины. Для этого отверните рукоятку (1) и снимите упор. Затем сложите блокиратор кронштейна упора (2) и извлеките его из зажима (3), оттягивая за ремень (4).



ВНИМАНИЕ!

ОБРАТИТЕ ОСОБОЕ ВНИМАНИЕ И УБЕДИТЕСЬ, ЧТО БЛОКИРАТОР КРОНШТЕЙНА УПОРА ДЛЯ СПИНЫ ПРАВИЛЬНО УСТАНОВЛЕН В ЗАЖИМЕ. НЕПРАВИЛЬНАЯ УСТАНОВКА БЛОКИРАТОРА В ЗАЖИМЕ МОЖЕТ ПРИВЕСТИ К АВТОНОМНОЙ РАЗБЛОКИРОВКЕ, ЧТО ВПОСЛЕДСТВИИ МОЖЕТ ПРИВЕСТИ К СКЛАДЫВАНИЮ УПОРА И, СЛЕДОВАТЕЛЬНО, К ПОТЕРЕ ПАЦИЕНТОМ УСТОЙЧИВОСТИ. ЭТО МОЖЕТ НАНЕСТИ СЕРЬЕЗНЫЙ ВРЕД ПАЦИЕНТУ.



ВНИМАНИЕ!

ПРИ РЕГУЛИРОВКЕ, ИЗВЛЕЧЕНИИ ИЛИ БЛОКИРОВКЕ КРОНШТЕЙНА УПОРА ОБРАТИТЕ ОСОБОЕ ВНИМАНИЕ НА ТО, ЧТО РУКИ МОГУТ БЫТЬ ЗАЖАТЫ МЕЖДУ ДВИЖУЩИМИСЯ КОМПОНЕНТАМИ.

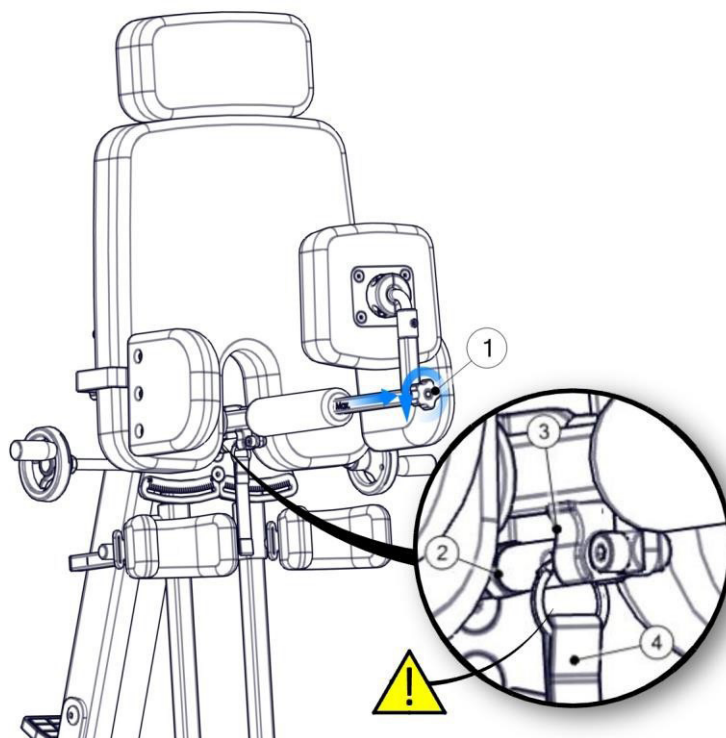


рис. 5

Поместив пациента в устройство, установите кронштейн упора для спины и закрепите его. Упор для спины регулируется во всех плоскостях. Регулировка упора показана на Рис. 6.

Установив упор на требуемую глубину, затяните барашек (1), таким образом заблокировав возможность его смещения. Максимально возможная глубина установки обозначается знаком «МАХ». Высота регулируется путем откручивания винта (2). Установив упор на требуемой высоте, зафиксируйте его, затянув винт (2) до упора. Точно отрегулировать положение подушки упора для спины можно, ослабив винты (3), установив нужное положение, а затем повторно затянув винты (3).

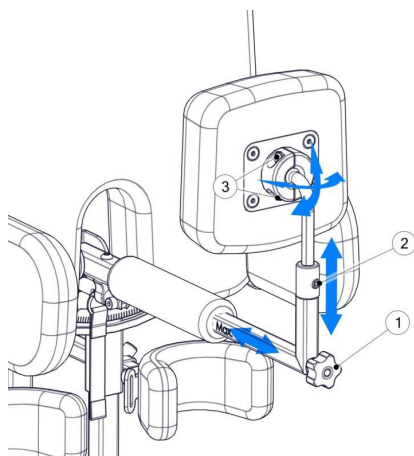


рис. 6

7.2.3. Регулировка упоров для бёдер.

Упоры для бёдер обеспечивают надлежащую стабилизацию пациента. Регулировать положение упоров для бёдер можно как по ширине, так и по высоте. Упоры для бёдер устанавливаются независимо, что обеспечивает их индивидуальную регулировку. Чтобы отрегулировать высоту упора для бедра (1), отверните барашек (2) и установите упор в один из пазов на направляющем профиле (3). Установив упор в паз на профиле, затяните барашек (2), таким образом зафиксировав упор

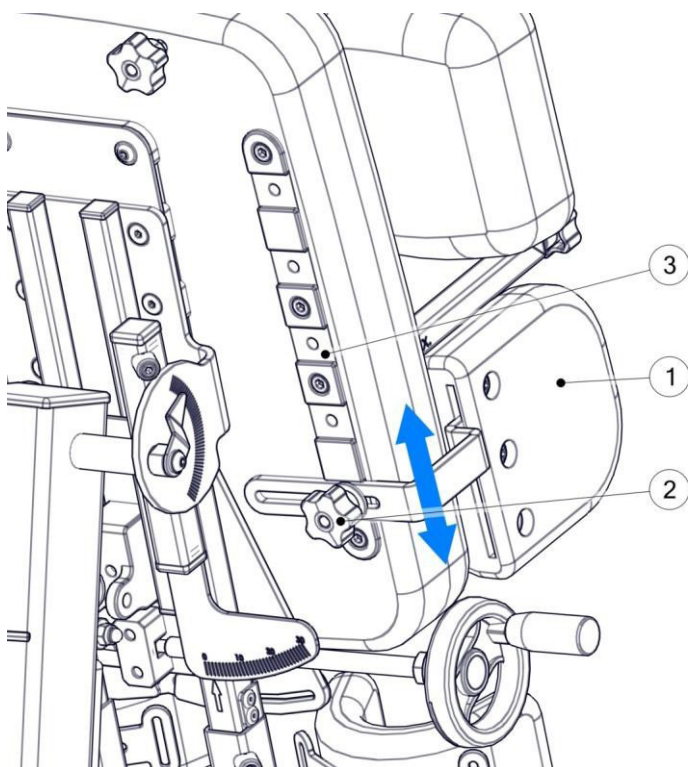


рис. 7

Чтобы отрегулировать упоры для бёдер по ширине, ослабьте барашек(2) (не нужно полностью отворачивать барашек), установите упор (1) в требуемое положение и затяните барашек (2). Рис. 8.

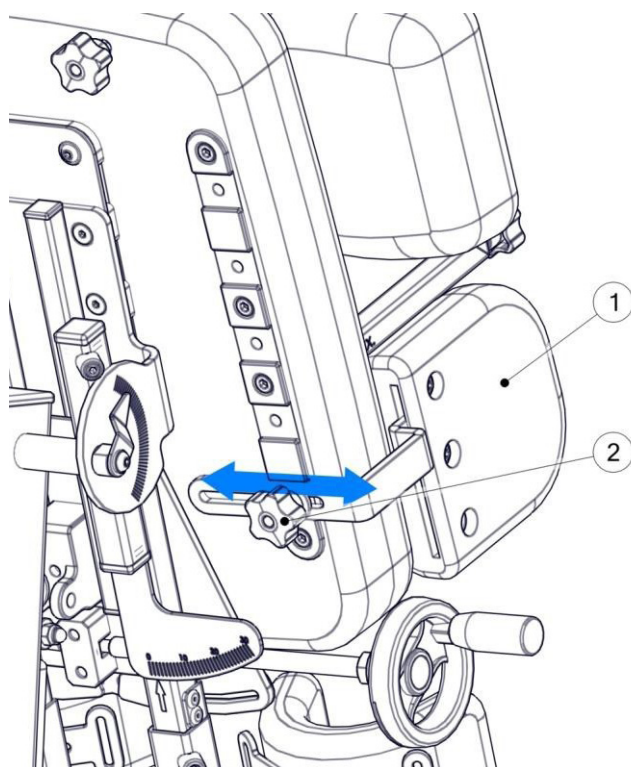


рис. 8

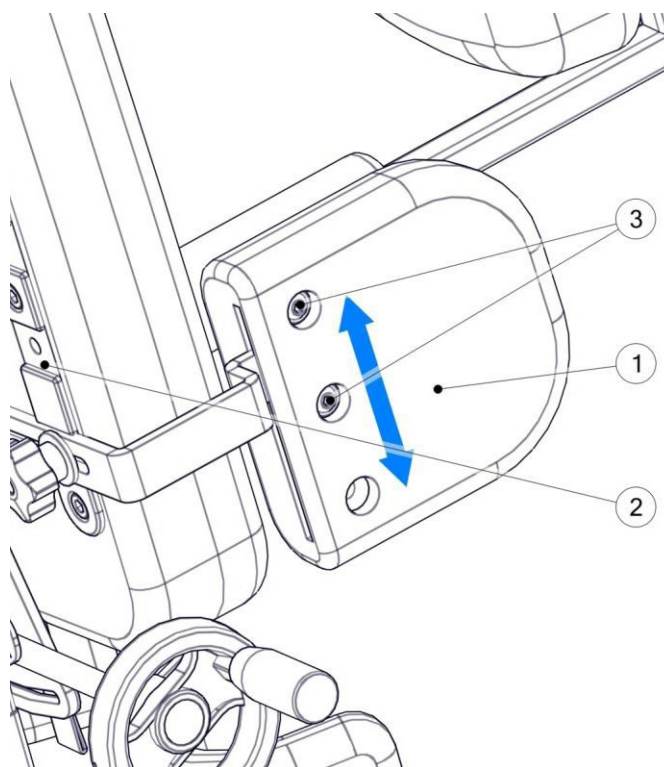


рис. 9

Дополнительная регулировка упоров для бедер.

Конструкция упоров для бедер обеспечивает дополнительную регулировку по высоте в зависимости от установки в один из пазов на направляющем профиле (2). Для этого отверните все винты (3) и переместите упор в нужный паз, воспользовавшись оставшимися монтажными отверстиями в упоре. Затяните винты (3) в новом положении. Рис. 9.

7.3. Упоры для коленей

Положение упора для колена можно отрегулировать, ослабив винт (1) и сдвинув кронштейн упора вдоль вертикальной стойки. Затянув винт (1), зафиксируйте положение упора. Чтобы отрегулировать упор для колена по глубине, ослабьте винт (2) и сдвиньте кронштейн упора в требуемое положение. Затяните винт (2) и зафиксируйте положение упора. Не следует выдвигать кронштейн упора для колена за пределы маркера, указывающего положение максимального выдвигания. Точно отрегулировать упор для колена по ширине и углу наклона можно, ослабив винт (3). Завершив регулировку, зафиксируйте положение, затянув винт.

Процедуры регулировки должны выполняться индивидуально для каждого из упоров для коленей.



ВНИМАНИЕ!

УБЕДИТЕСЬ, ЧТО ПОСЛЕ КАЖДОЙ РЕГУЛИРОВКИ УПОРОВ ДЛЯ КОЛЕНЕЙ ВСЕ РЕГУЛИРОВОЧНЫЕ ВИНТЫ ДОЛЖНЫМ ОБРАЗОМ ЗАТЯНУТЫ. НЕЗАТЯНУТЫЕ ЭЛЕМЕНТЫ МОГУТ ПРИВЕСТИ К АВТОНОМНОМУ СМЕЩЕНИЮ РЕГУЛИРУЕМЫХ ЭЛЕМЕНТОВ, ЧТО МОЖЕТ ПРИВЕСТИ К ТРАВМИРОВАНИЮ ПАЦИЕНТА.

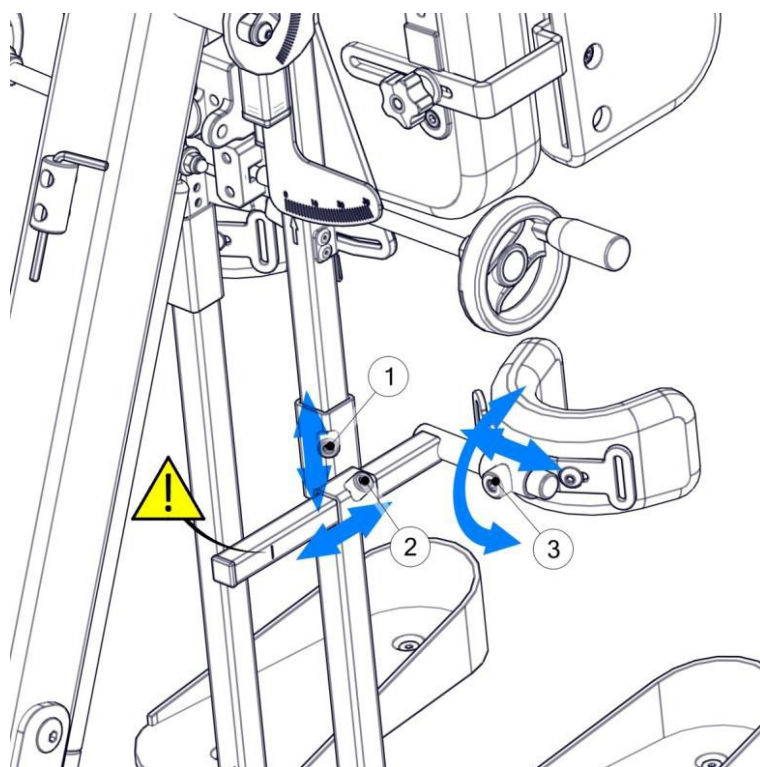


рис. 10

7.4. Платформы для стоп

Платформы для стоп могут индивидуально регулироваться по высоте, глубине, ширине и углу наклона. Каждая платформа регулируется независимо для наилучшей адаптации к потребностям пациента.



ВНИМАНИЕ!

ПРИ РЕГУЛИРОВКЕ ПЛАТФОРМЫ ДЛЯ СТОПЫ ПО ВЫСОТЕ УБЕДИТЕСЬ, ЧТО МАКСИМАЛЬНОЕ РАССТОЯНИЕ СМЕЩЕНИЯ ПЛАТФОРМЫ НЕ ПРЕВЫШЕНО. МАКСИМАЛЬНОЕ РАССТОЯНИЕ СМЕЩЕНИЯ ОТМЕЧЕНО ЗНАКОМ «МАХ» НА СТОЙКЕ. УСТАНОВКА ПЛАТФОРМЫ ДЛЯ СТОПЫ ЗА УКАЗАННЫМ ПРЕДЕЛОМ МОЖЕТ ПРИВЕСТИ К ЕЕ АВТОНОМНОМУ СМЕЩЕНИЮ, ЧТО ВПОСЛЕДСТВИИ МОЖЕТ ПРИВЕСТИ К ТРАВМИРОВАНИЮ ПАЦИЕНТА.



ВНИМАНИЕ!

ПОСЛЕ КАЖДОЙ РЕГУЛИРОВКИ ПЛАТФОРМЫ ДЛЯ СТОПЫ УБЕДИТЕСЬ, ЧТО ВСЕ РЕГУЛИРОВОЧНЫЕ ВИНТЫ ДОЛЖНЫМ ОБРАЗОМ ЗАТЯНУТЫ. НЕЗАТЯНУТЫЕ ЭЛЕМЕНТЫ МОГУТ ПРИВЕСТИ К АВТОНОМНОМУ СМЕЩЕНИЮ РЕГУЛИРУЕМЫХ ЭЛЕМЕНТОВ, ЧТО МОЖЕТ ПРИВЕСТИ К ТРАВМИРОВАНИЮ ПАЦИЕНТА.

7.4.1. Регулировка платформ для стоп по высоте и глубине.

Платформы для стоп обеспечивают полную регулировку положения ног пациента. Чтобы отрегулировать платформу по высоте, ослабьте винт (3) и сдвиньте корпус (1) платформы вдоль стойки. При регулировке положения платформы для стопы следите, чтобы платформа не смещалась за маркер «MAX». Чтобы зафиксировать положение платформы, затяните винт (3). Чтобы отрегулировать платформу для стопы по глубине, ослабьте винт (4), что позволит сдвинуть кронштейн (2) платформы. Чтобы зафиксировать положение платформы, затяните винт (4). При регулировке платформы убедитесь, что винт (4) остается в пазу, направляющем кронштейн платформы. Это гарантирует безопасный диапазон расположения платформы. Рис. 11.

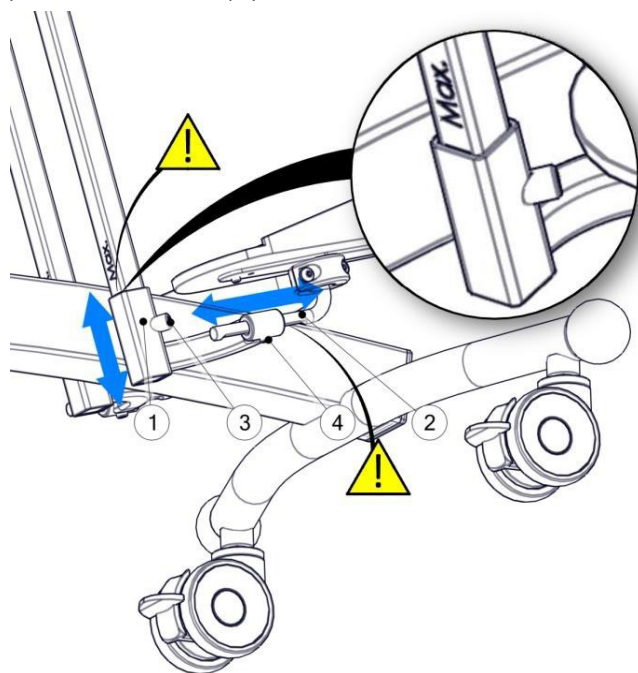


рис. 11

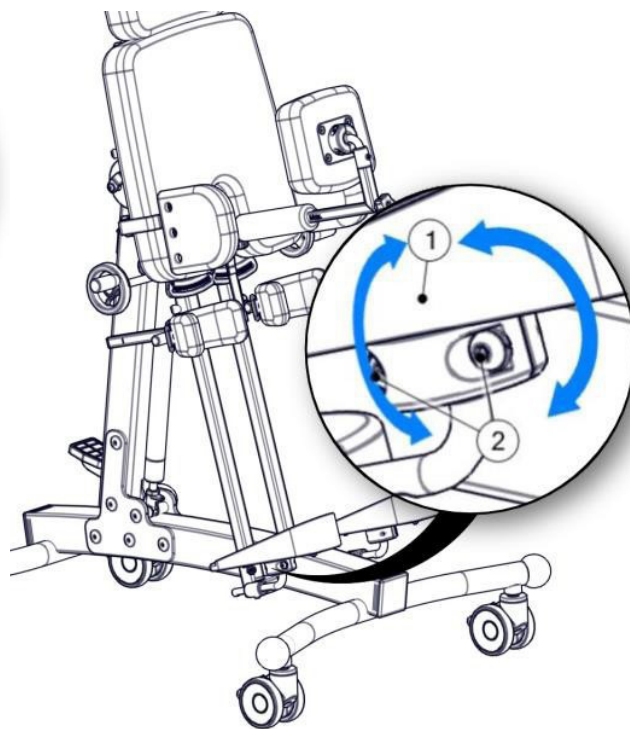


рис. 12

7.4.2. Регулировка платформ для стоп по углу наклона.

Чтобы отрегулировать платформу для стопы по углу наклона (1), ослабьте винт (2) крепления платформы. Установите требуемый угол и затяните винт, чтобы зафиксировать положение платформы и предотвратить ее вращение. Данную процедуру регулировки следует производить индивидуально для каждой платформы. Рис. 12.

7.5. Положение пациента в процессе заднеопорной вертикализации.

Размещение пациента в устройстве спиной к опоре должно выполняться при заблокированных колесах рамы во избежание случайного перемещения устройства, которое может привести к неконтролируемому изменению положения и травмированию пациента. Изменение положения обеспечивается с помощью газовой пружины, однако при вертикализации необходимо придерживать основную опору для спины. Чтобы изменить угол наклона устройства в положении пациента спиной к опоре, нажмите ногой педаль (1), которая дает возможность выполнить ручную регулировку для получения необходимого положения. При регулировке важно обращать особое внимание на область между колонной, основной опорой для туловища и кронштейнами опор для ног. Нельзя помещать никакие предметы в этой области, так как они могут блокировать движение устройства и в результате даже повредить его. Чтобы зафиксировать положение, отпустите педаль (1), которая блокирует газовую пружину и обездвиживает основную опору для туловища в заданном положении. Угол наклона в положении пациента спиной к опоре можно определить с помощью шкалы (2). Шкалы размещены с обеих сторон устройства. Рис. 13.



ВНИМАНИЕ!

ПРИ РЕГУЛИРОВКЕ УГЛА НАКЛОНА В ПОЛОЖЕНИИ ПАЦИЕНТА СПИНОЙ К ОПОРЕ ОБРАТИТЕ ОСОБОЕ ВНИМАНИЕ НА ТО, ЧТО РУКИ МОГУТ БЫТЬ ЗАЖАТЫ МЕЖДУ ДВИЖУЩИМИСЯ ЭЛЕМЕНТАМИ.



ВНИМАНИЕ!

ПОСЛЕ КАЖДОЙ РЕГУЛИРОВКИ УГЛА НАКЛОНА В ПОЛОЖЕНИИ ПАЦИЕНТА СПИНОЙ К ОПОРЕ УБЕДИТЕСЬ, ЧТО ГАЗОВАЯ ПРУЖИНА ЗАБЛОКИРОВАНА И ЧТО ОСНОВНАЯ ОПОРА ДЛЯ ТУЛОВИЩА НЕ СМЕЩАЕТСЯ АВТОНОМНО.



ВНИМАНИЕ!

ПРИ РАЗМЕЩЕНИИ ПАЦИЕНТА В ПОЛОЖЕНИИ СПИНОЙ К ОПОРЕ ТОРМОЗА КОЛЕС ДОЛЖНЫ БЫТЬ ЗАБЛОКИРОВАНЫ. НЕКОНТРОЛИРУЕМОЕ ДВИЖЕНИЕ УСТРОЙСТВА МОЖЕТ ПРИВЕСТИ К ТРАВМИРОВАНИЮ ПАЦИЕНТА.

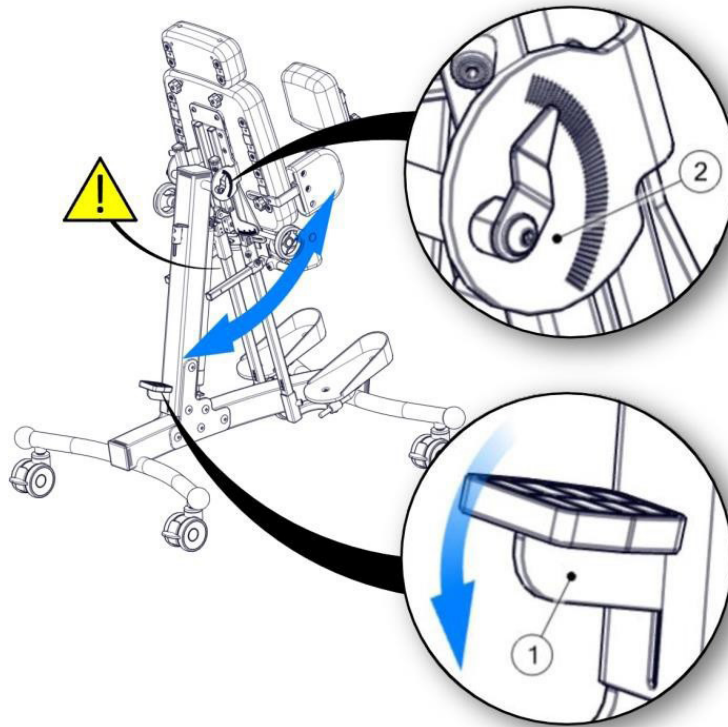


рис. 13

7.6. Абдукция.

Отведение ног пациента выполняется независимо для левой и правой ноги. Регулировка производится с помощью рукоятки (1). Вращая рукоятку (1), мы обеспечиваем отклонение кронштейнов платформ для стоп (2). Угол абдукции можно определить как по передней шкале (3), так и по задней шкале (4).



ВНИМАНИЕ!
ПРИ РЕГУЛИРОВКЕ УГЛА АБДУКЦИИ ОБРАТИТЕ ОСОБОЕ ВНИМАНИЕ НА ТО, ЧТО РУКИ МОГУТ БЫТЬ ЗАЖАТЫ МЕЖДУ ДВИЖУЩИМИСЯ ЭЛЕМЕНТАМИ.

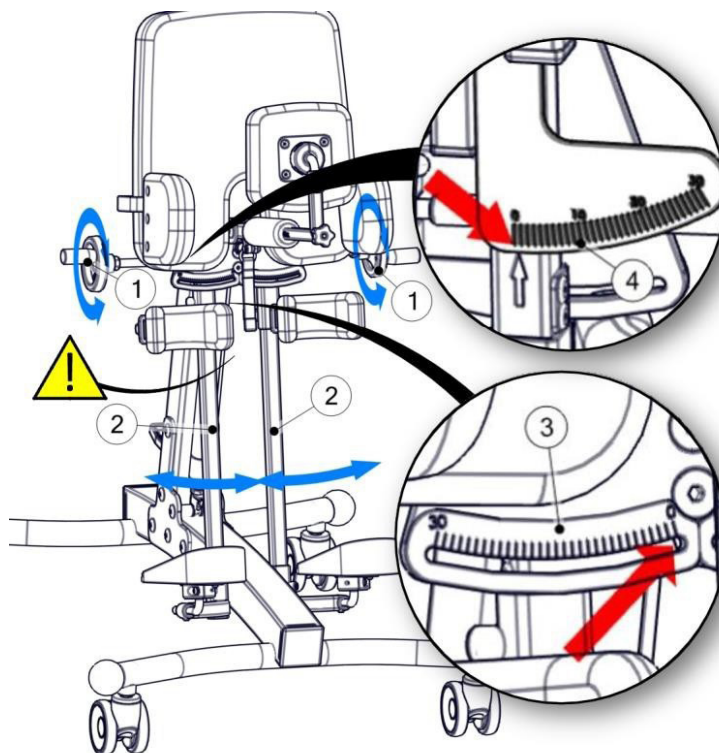


рис. 14

8. ПРИНАДЛЕЖНОСТИ.

8.1. Платформа для стоп, с регулируемым углом наклона голени.

Платформа для стопы с регулируемым углом наклона голени используется вместо стандартной платформы. Данная платформа обеспечивает возможность сгибания голени. Для установки данной платформы снимите стандартную платформу для стопы и упор для колена (6). Установите упор для колена (6) на стойку (1) платформы с регулируемым углом. Установив требуемую высоту платформы для стоп с регулируемым углом наклона голени, зафиксируйте ее положение, затянув винт (2). Регулировка упора для колена (6) описана в разделе 7.3. Регулировка положения платформы для стопы (7) описана в разделе 7.4.

Угол наклона голени регулируется положением скользящего корпуса ползунка (3) и самого ползунка (4). Установите корпус ползунка в требуемое положение и зафиксируйте винтом (5). Затем, сдвигая ползунок (4), установите требуемый угол наклона стойки (1) платформы для стопы и зафиксируйте положение, затянув винт (6).

ВНИМАНИЕ!

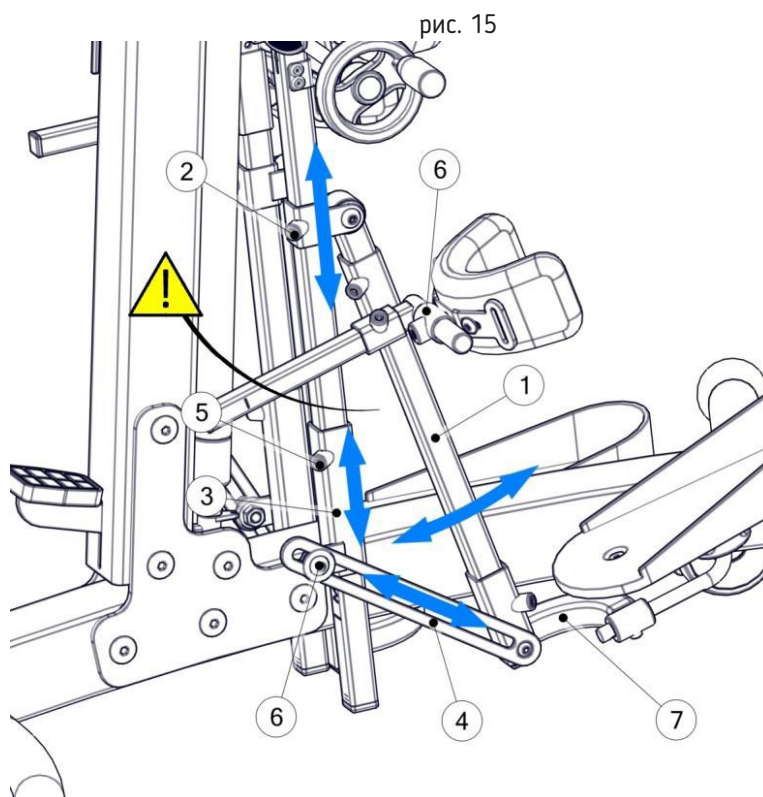


ПРИ РЕГУЛИРОВКЕ УГЛА НАКЛОНА ГОЛЕНИ НА ПЛАТФОРМЕ ДЛЯ СТОП ОБРАТИТЕ ОСОБОЕ ВНИМАНИЕ НА ТО, ЧТО РУКИ МОГУТ БЫТЬ ЗАЖАТЫ МЕЖДУ ДВИЖУЩИМИСЯ КОМПОНЕНТАМИ.



ВНИМАНИЕ!

УБЕДИТЕСЬ, ЧТО ПОСЛЕ РЕГУЛИРОВКИ ВСЕ РЕГУЛИРОВОЧНЫЕ ВИНТЫ ДОЛЖНЫМ ОБРАЗОМ ЗАТЯНУТЫ. НЕЗАТЯНУТЫЕ ЭЛЕМЕНТЫ МОГУТ ПРИВЕСТИ К АВТОНОМНОМУ СМЕЩЕНИЮ РЕГУЛИРУЕМЫХ ЭЛЕМЕНТОВ, ЧТО МОЖЕТ ПРИВЕСТИ К ТРАВМИРОВАНИЮ ПАЦИЕНТА.



8.2. Стол.

Чтобы установить стол, снимите стопоры (1) с направляющих (2) для установки стола. Затем установите профили (3) стола в направляющие, установите стола (4) на требуемой высоте и зафиксируйте положение винтами (5). Рис. 16.

ВНИМАНИЕ!



ПРИ ДЕМОНТАЖЕ СТОЛА НЕОБХОДИМО ЗАКРЫТЬ НАПРАВЛЯЮЩИЕ ДЛЯ УСТАНОВКИ СТОЛА СТОПОРАМИ.

Чтобы отрегулировать угол наклона стола, ослабьте рукоятки (1) с обеих сторон стола (2), установите требуемый угол наклона и зафиксируйте положение, затянув рукоятки (1). Рис. 17.

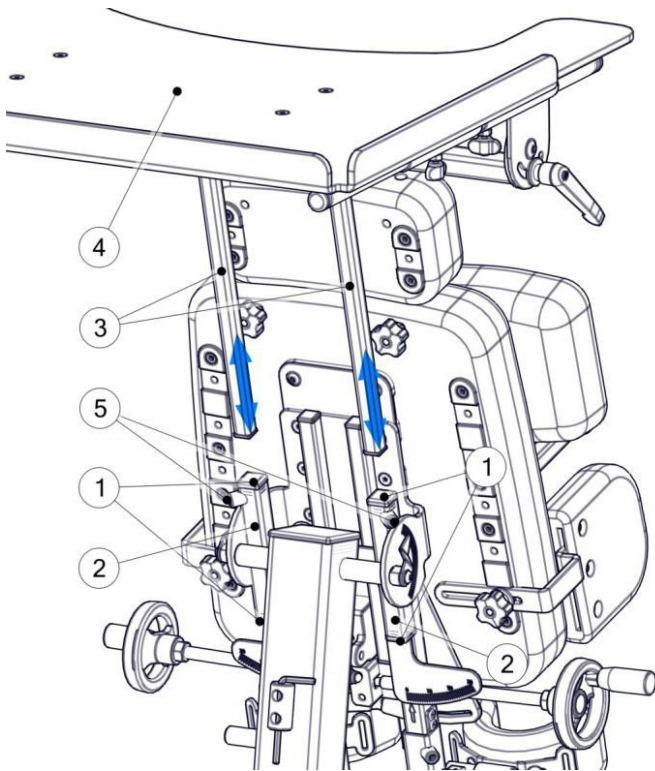


рис. 16

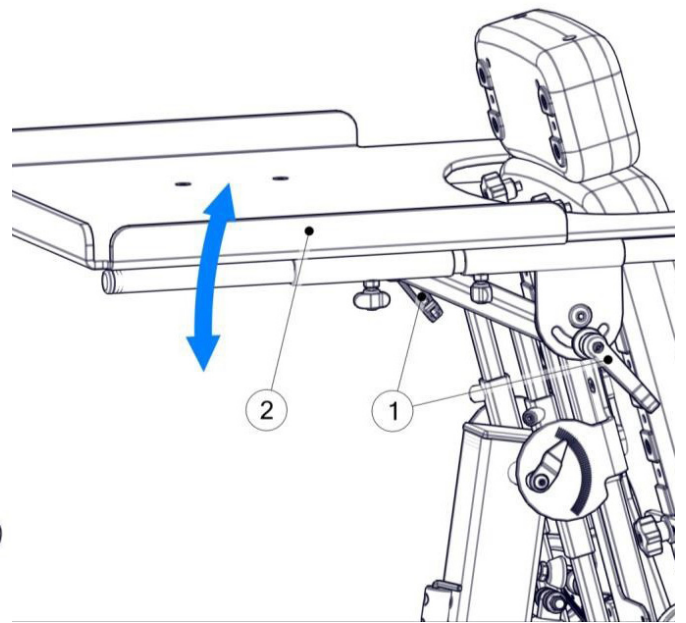


рис. 17

Глубина установки стола (1) регулируется путем ослабления винтов (2) и перемещения стола по направляющим (3). Положение фиксируется путем затягивания винтов (2). Рис. 18.

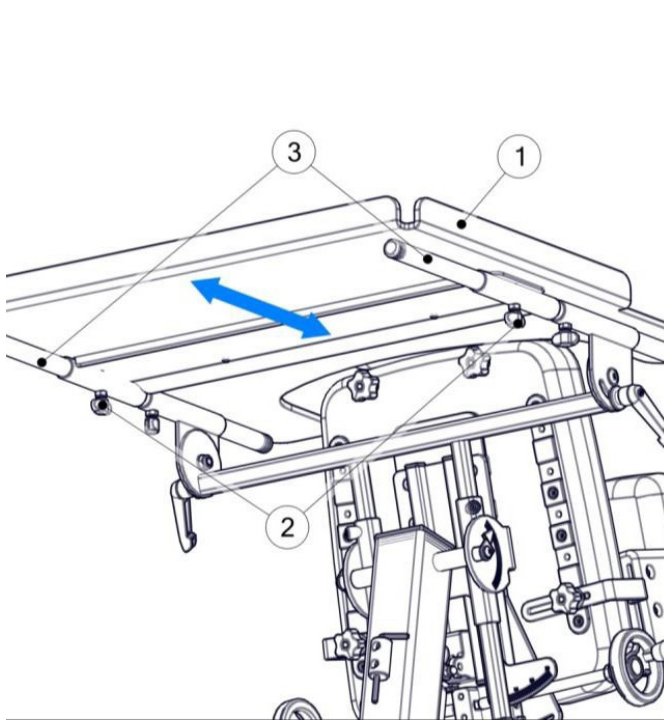


рис. 18

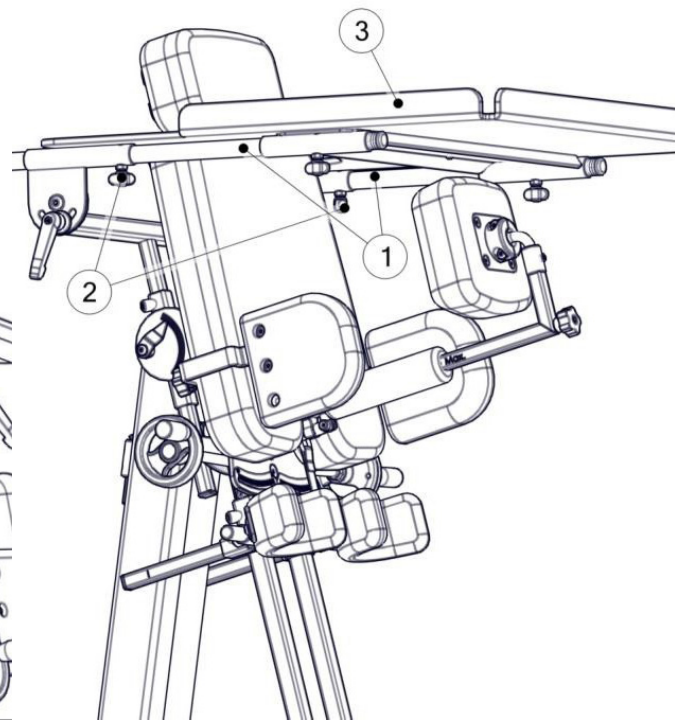


рис. 19

Направляющие стола (3) обеспечивают возможность установки стола в обоих положениях пациента – спиной и лицом. Для этого отрегулируйте положение направляющих (3) стола, ослабив винты (2) и установив стол (1) с другой стороны устройства. Рис. 19.

8.3. Подголовник.

Чтобы установить подголовник (1), установите рельсы (3) в отверстия на дополнительном упоре для туловища (2), убедитесь, что основание подголовника касается дополнительного упора. Затем зафиксируйте положение, затянув рукоятки (4). Рис. 20.



ВНИМАНИЕ!

УБЕДИТЕСЬ, ЧТО ПОСЛЕ РЕГУЛИРОВКИ ВСЕ РЕГУЛИРОВОЧНЫЕ ВИНТЫ ДОЛЖНЫМ ОБРАЗОМ ЗАТЯНУТЫ. НЕЗАТЯНУТЫЕ ЭЛЕМЕНТЫ МОГУТ ПРИВЕСТИ К АВТОНОМНОМУ СМЕЩЕНИЮ РЕГУЛИРУЕМЫХ ЭЛЕМЕНТОВ, ЧТО МОЖЕТ ПРИВЕСТИ К ТРАВМИРОВАНИЮ ПАЦИЕНТА.

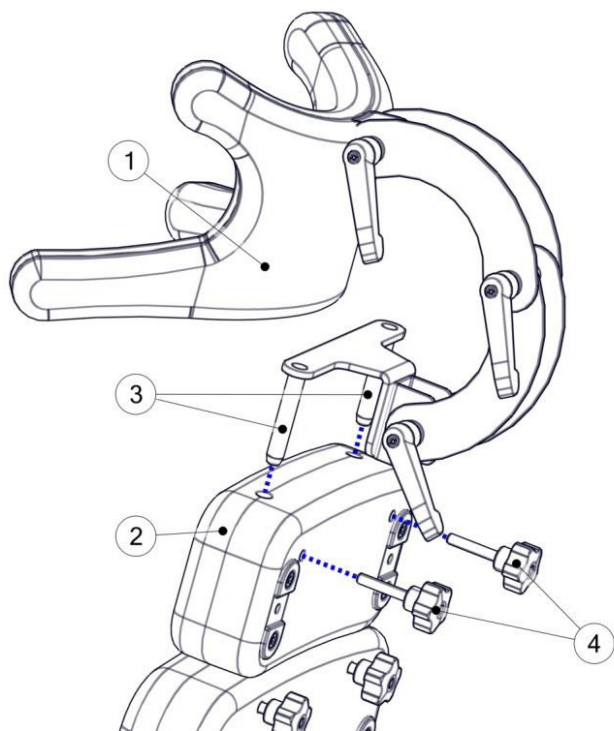


рис. 20

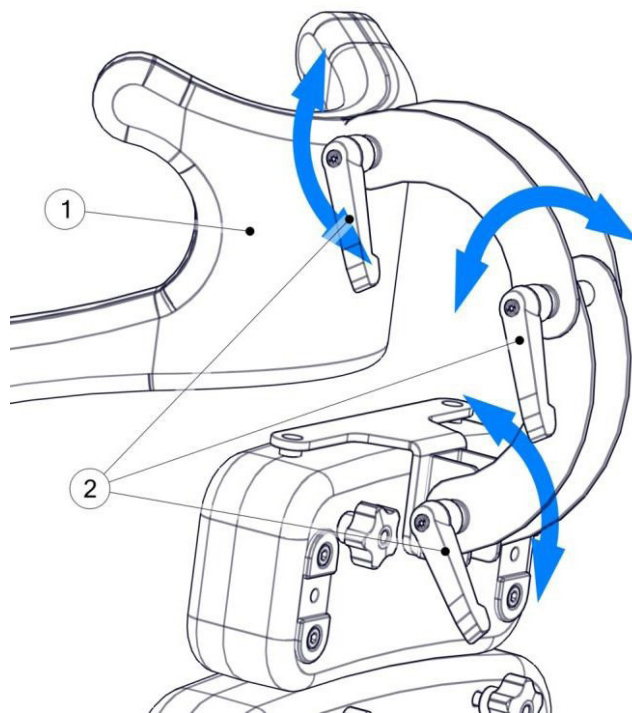


рис. 21

Для регулировки подголовника (1) ослабьте рукоятки (2), установите подголовник в требуемое положение и затяните рукоятки. Рис. 21.

8.4. Дополнительный упор для туловища.

Дополнительный упор для туловища может использоваться для удлинения основной опоры для туловища (1). Для установки дополнительного упора (2) необходимо снять дополнительный упор (3). Установите дополнительный упор на рельсы (4) снятого упора и переустановите рельсы в отверстия на основной опоре для туловища. Затяните рукоятки (5), чтобы зафиксировать положение дополнительного упора. Рис. 22.

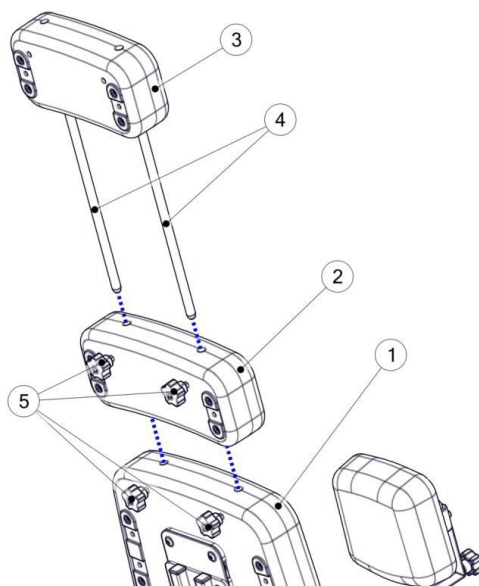


рис. 22

9. ТЕХНИЧЕСКОЕ ОБСЛУЖИВАНИЕ И ТЕКУЩИЙ РЕМОНТ

9.1. Уход.

Вертикализатор Сосо – механическое устройство, несущая рама которого изготовлена из алюминия и стали с порошковым покрытием. Как любое медицинское изделие, вертикализатор Сосо следует содержать в чистоте и использовать в соответствии с рекомендациями производителя. Все поверхности устройства необходимо протирать мягкой влажной тканью. В случае более серьезных загрязнений можно использовать мягкие бытовые моющие средства.

Если устройство используется различными лицами (например, в реабилитационном центре), следует применять дезинфицирующие средства. Для ручной дезинфекции изделия рекомендуется «Инцидин плюс» в растворе 0,25% - 0,5% или любое аналогичное дезинфицирующее средство.

Следует придерживаться инструкций по применению, указанных производителем.



ВНИМАНИЕ!

ТЕХНИЧЕСКОЕ ОБСЛУЖИВАНИЕ УСТРОЙСТВА ДОЛЖНО ПРОВОДИТЬСЯ НЕ РЕЖЕ ОДНОГО РАЗА В ГОД (КАЖДЫЕ 12 МЕСЯЦЕВ) КВАЛИФИЦИРОВАННЫМ СПЕЦИАЛИСТОМ. ПРОЦЕДУРА ТЕХНИЧЕСКОГО ОБСЛУЖИВАНИЯ ДОЛЖНА ВКЛЮЧАТЬ В СЕБЯ ОБЗОР БЕЗОПАСНОСТИ УСТРОЙСТВА – ПРОВЕРКУ СОСТОЯНИЯ СОЕДИНЕНИЙ, КОТОРЫЕ ПЕРЕМЕЩАЮТСЯ ВО ВРЕМЯ ЭКСПЛУАТАЦИИ, БЛОКИРОВКИ И РЕГУЛИРОВКИ МЕХАНИЗМОВ. ПЕРИОДИЧЕСКОЕ ТЕХНИЧЕСКОЕ ОБСЛУЖИВАНИЕ ОБЕСПЕЧИВАЕТ ДЛИТЕЛЬНУЮ И БЕСПЕРЕБОЙНУЮ ЭКСПЛУАТАЦИЮ УСТРОЙСТВА.



ВНИМАНИЕ!

УСТРОЙСТВО НЕ ЯВЛЯЕТСЯ ВОДОНЕПРОНИЦАЕМОМ. НЕ ДОПУСКАЙТЕ ПРЯМОГО КОНТАКТА УСТРОЙСТВА С ВОДОЙ. УСТРОЙСТВО МОЖНО ИСПОЛЬЗОВАТЬ ВНУТРИ ПОМЕЩЕНИЯ ПРИ КОМНАТНОЙ ТЕМПЕРАТУРЕ. НЕ ПОДВЕРГАЙТЕ УСТРОЙСТВО НЕПОСРЕДСТВЕННОМУ ВЛИЯНИЮ АТМОСФЕРНЫХ ФАКТОРОВ.

9.2. Обслуживание

При каждом использовании проверяйте изделие на предмет повреждений. В случае неисправности или деформации срочно обратитесь для проверки в специализированный сервисный центр. Небрежный или ненадлежащий уход и обслуживание ведут к сокращению срока службы.

9.3. Ремонт

Для проведения ремонтных работ обратитесь в специализированный сервисный центр. В целях безопасности для ремонта в качестве замены должны использоваться только оригинальные запчасти.

10. ГАРАНТИЯ

10.1. Гарантия

Гарантия распространяется на производственные дефекты при предоставлении товарных документов и письменной рекламации. Изготовитель не несет ответственности в случае неправильного использования, не по назначению, небрежности и нарушений условий хранения. Гарантия не применяется к продуктам, которые были повреждены в результате ненадлежащего или неправильного использования, или если был выполнен ремонт, или внесены какие-либо изменения в продукт любым лицом кроме Производителя и сервисного центра.

Адрес для обращения на территории РФ:

Общество с ограниченной ответственностью «Завод специального оборудования»

Россия, 600001, г. Владимир, ул. Дворянская, д. 27а, корпус 2, пом. 24

Контактный телефон: (4922) 38-69-90

LIW Care Technology (Производитель) предоставляет два года гарантии на оборудование с даты покупки.

Устройство, отправляемое на сервисное обслуживание, должно пройти чистку обивки или если невозможно постирать, обивку необходимо снять. В случае доставки грязного устройства в сервис, производитель в праве отказать производить ремонт.

Данная гарантия не распространяется на:

- Утилизированные части или поврежденные детали из-за ненадлежащего использования (в частности, но не исключительно из-за выданных неверных инструкций или при неблагоприятных условиях) или неверного хранения,
- Повреждение в следствии изменений или дополнений к устройству, выполненных пользователем или третьей стороной,
- Повреждение в следствии ненадлежащей чистки или ухода за изделием, выполненных пользователем или третьей стороной,
- Повреждение в следствии обычного износа или старения изделия,
- Повреждение в следствии халатного отношения пользователя (в частности, но не исключительно в уходе и чистке изделия),
- Повреждение, вызванное форс-мажорными обстоятельствами,
- Повреждение, вызванное внешними событиями (загрязнение окружающей среды, ущерб технический).

10.2. Гарантийный ремонт или замена.

Гарантийный ремонт или замена будут произведены в течение 30 дней с момента доставки изделия пользователем в LIW Care Technology.

10.3 Постгарантийный ремонт

После гарантийного ремонта изделие будет доставлено за счет компании LIW Care Technology z o. o. на адрес доставки. В случае если правильно адресованный пакет пользователь не заберет, он будет обязан покрыть все расходы, связанные с транспортированием и хранением изделий.

10.4. Срок службы

Средний срок службы до списания изделия не менее 5 лет.

10.5. Предельное состояние

За предельное состояние принимают состояние кресло-коляски, при котором восстановление его работоспособности невозможно либо экономически нецелесообразно (стоимость годового ремонта превышает половину стоимости нового кресла-коляски).

11. ИДЕНТИФИКАЦИОННАЯ ЗАВОДСКАЯ ТАБЛИЧКА

| | | |
|---|--|---|
| Модель | COCO |  |
|  SN | CO - 10071 | |
| Размер: | S | |
| Принадлежности: | | |
| РУ № _____ от _____ | | |
|  60 кг | | |
|  | ООО «ЛИВ КЭР Технолоджи» Польша, Лодзь, 94-406, ул. Голфова, 7 | |
| Год изготовления: | 2020 |     |

12. ЗНАЧЕНИЕ СИМВОЛОВ



Наименование производителя и дата производства



Направление движения



Серийный номер



Знак соответствия Директиве об изделиях медицинского назначения 93/42 ЕЭС Приложение VII



Допустимый вес пациента



Запрет утилизации изделия в качестве бытовых отходов



Избегать контакта с водой



See caution statement at bottom of box.

Внимание! Следуйте инструкции по эксплуатации



13. УСЛОВИЯ ТРАНСПОРТИРОВКИ, УСЛОВИЯ ХРАНЕНИЯ

13.1. Изделия должны быть исправными после воздействия на них в упаковке для транспортирования следующих климатических и механических нагрузок:

- а) температуры окружающего воздуха от - 50°C до +50°C;
- б) относительной влажности воздуха 100 % при температуре +25°C;
- в) вибрационной нагрузки амплитудой перемещения 0,35 мм в диапазоне частот от 10 до 55 Гц.
- г) ударной нагрузки с пиковым ударным ускорением 10g при длительности действия ударного ускорения 16 м/с.

13.2. Условия транспортирования кресел должны соответствовать условиям 5 по ГОСТ 15150.

13.3. Условия хранения кресел должны соответствовать группе 2 ГОСТ 15150.

14. УСЛОВИЯ ПРИМЕНЕНИЯ И ЭКСПЛУАТАЦИИ

14.1. Изделия можно эксплуатировать от - 45 до +40 °С при относительной влажности воздуха до 98%. Допускается эксплуатировать в неблагоприятных условиях, таких как дождь, снег.

14.2. Изделия должны сохранять работоспособность при резком изменении значений температуры внешней среды в диапазоне от +20°C до -45°C в течении 15 минут.

15. УТИЛИЗАЦИЯ

По истечению срока службы или списанию по причине выхода из строя изделие подлежит утилизации. Средства технические для реабилитации инвалидов относятся к классу риска отходов А и должны быть утилизированы согласно «Санитарно-эпидемиологическим требованиям к обращению с медицинскими отходами» 2.1.7.2790-10. Утилизация допускается совместно с бытовыми отходами.

16. ПЕРЕЧЕНЬ СТАНДАРТОВ

ISO 10993-5:2009 Биологическая оценка медицинских изделий. Часть 5. Испытания на цитотоксичность in vitro.

ГОСТ Р 50444-92 Приборы, аппараты и оборудование медицинские. Общие технические условия.

ГОСТ Р 51632-2014 Технические средства реабилитации людей с ограничениями жизнедеятельности. Общие технические требования и методы испытаний.

17. ОСТАТОЧНЫЕ РИСКИ

В ходе анализа риска, проведенного производителем остаточные риски, отсутствуют.

**ГАРАНТИЙНЫЙ ТАЛОН
КРЕСЛО-КОЛЯСКА ИНВАЛИДНОЕ, МОДЕЛЬ СОСО (СО-10071)**

Производитель:

ООО «ЛИВ КЭР Технолоджи» Польша, Лодзь, 94-406, ул. Голфова, 7 (LIW CARE Technology Sp. z o.o. ul. Golfowa 7, 94-406 Łódź, Polska.

Поставщик:

ООО «Завод специального оборудования». 600001, г. Владимир, ул. Дворянская, д. 27а, корпус 2, пом. 24.

Дата выпуска изделия: апрель 2020 г.

Дата передачи Получателю (акт приема-передачи изделия): _____

М.П.

Гарантийный срок эксплуатации изделия: 24 месяца с даты передачи ее Получателю (дата акта приема-передачи изделия).

Гарантийный срок эксплуатации покрышек передних и задних колес: 12 месяцев.

Продавец:

М.П.

Корешок талона

Дата поставки: « ____ » _____ 20 ____ года

Изделия принято на ремонт: « ____ » _____ 20 ____ года

Представитель ремонтной организации: _____ / _____

ВНИМАНИЕ!

В гарантийном талоне отмечают дату поставки.

При выполнении требований и рекомендаций по эксплуатации полученного Вами товара, Поставщик гарантирует проведение бесплатного ремонта данного Товара в течение 24 месяцев, начиная с даты передачи его Получателю (дата акта приема-передачи изделия).

Телефон гарантийной службы: +7 (4922) 38-69-90