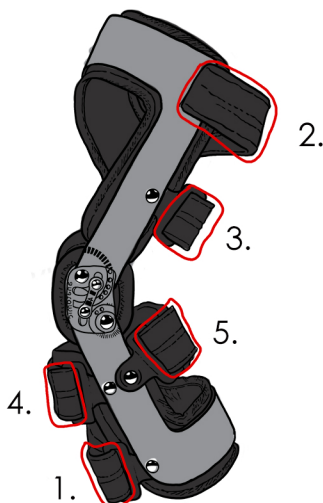
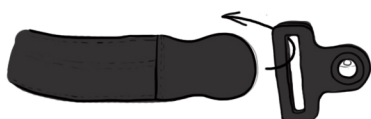


INSTRUKCJA ZAKŁADANIA ORTEZY RAPTOR 2RA



1. Porozpinać i wysuwać z klamek poszczególne paski mocujące.

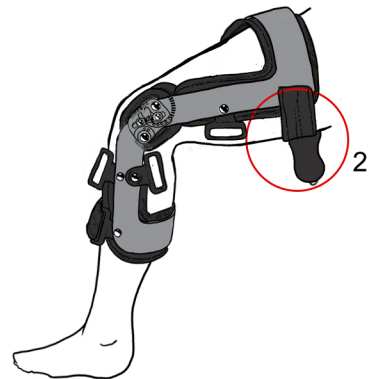
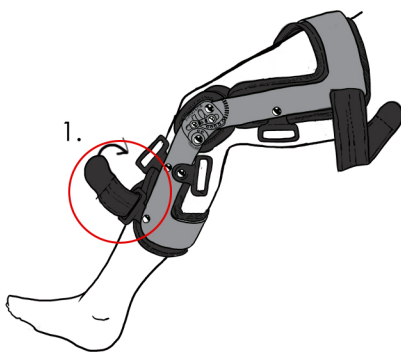
2. W celu wyeliminowania przypadkowego plątania się pasów, po odpięciu i wysunięciu danego pasa z klameczki, należy powtórnie przypiąć do niego zakończenie rzepowe.



3. Ustawić kończynę pacjenta w zgięciu ok. 30 stopni i wsunąć ortezę na kończynę dolną

4. Przepleść przez klamrę poliamidową i zapiąć przedni dolny pas goleniowy oznaczony numerem (1)

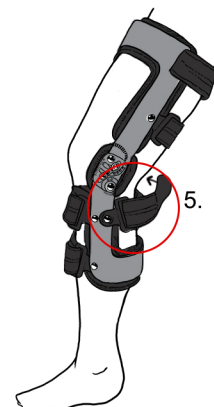
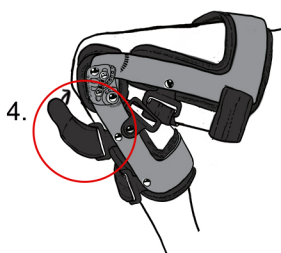
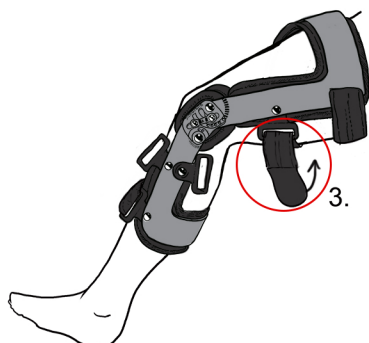
5. Ustawić zegar ortozy dokładnie w osi stawu kolanowego, przepleść przez klamrę i dopiąć tylny pas udowy oznaczony numerem (2)



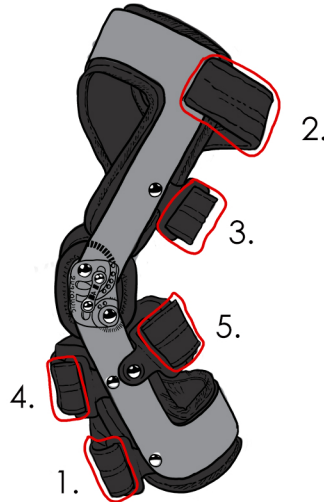
6. Przepleść przez klamrę i dopiąć tylny pas udowy oznaczony numerem (3) Uwaga; napięcie tylnego pasa powoduje przesunięcie zegara do tyłu, i dlatego należy tak dobrać napięcie pasa alby po jego zapięciu zegar znajdował się dokładnie w osi stawu kolanowego.

7. Zgiąć staw kolanowy do ok 100 stopni i w takiej pozycji mocno dopiąć przedni pas podkolanowy oznaczony numerem (4), zwracając uwagę by miękka osłona antypoślizgowa znajdowała się na środku goleni.

8. Wyprostować kończynę i dopiąć tylny pas łydkowy oznaczony numerem (5).

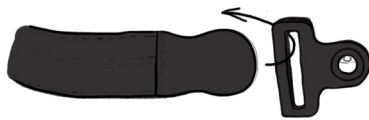


SETTING-UP OF RAPTOR 2RA



1. Unbuckle the particular circumferential straps.

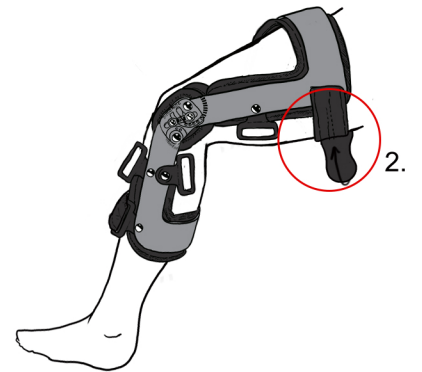
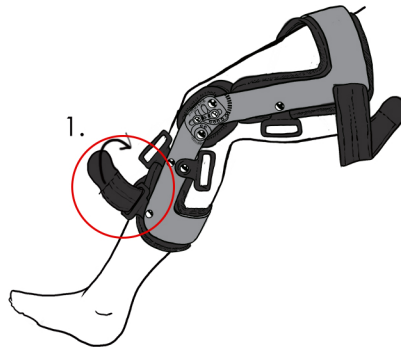
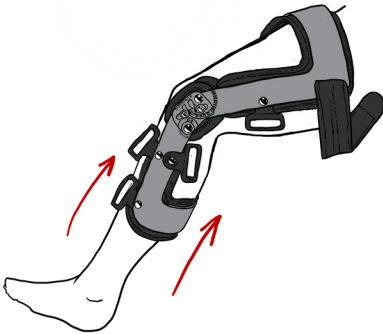
2. To avoid tangling the straps, fasten the Velcro to the strap again when it is removed from the buckle.



3. Keep the lower limb in the 30-degree flexion and put the brace on your knee.

4. Twine the strap through the polyamid buckle and fasten the calf strap (no. 1).

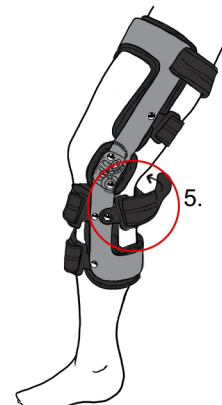
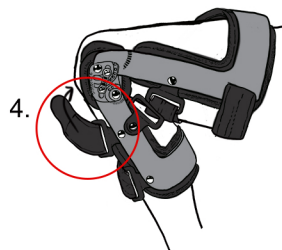
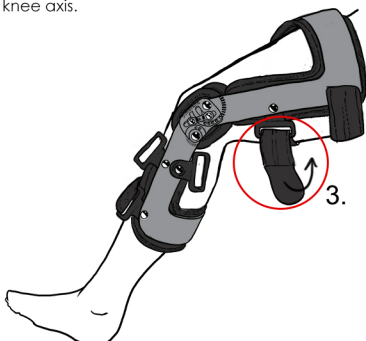
5. Center the hinges exactly along the knee axis. Twine the strap through the polyamid buckle and fasten the back thigh strap (no. 2).



6. Twine the strap through the polyamid buckle and fasten the back thigh strap (no. 3). Attention: the inappropriate tension of a back thigh strap may result in moving the hinges to the back. That is why, the tension of a strap should be adequate to the final hinge position - the hinges must be placed exactly along the knee axis.

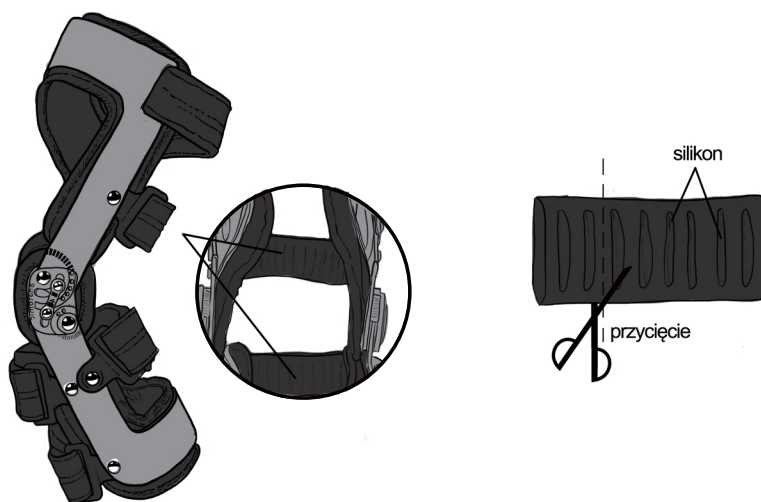
7. Flex the knee joint to 100-degree and fasten the front strap (no. 4) tightly. The soft shin pad should be placed in the middle of the shin.

8. Straighten and extend your lower limb. Fasten back shin strap (no.5).

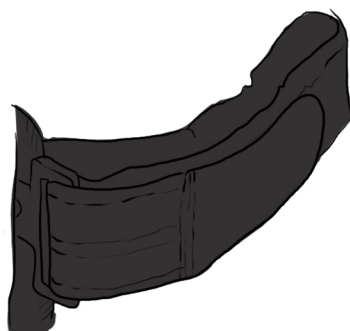


UWAGA!

1. Orteza została wyposażona w system miękkich osłon antypoślizgowych, posiadają one funkcję samoszczepną i należy je ustawić w taki sposób aby ich środek zawsze znajdował się w osi kończyny dolnej. Jeżeli zachodzi uzasadniona potrzeba osłony te można przyciąć z długości. Przycięcie takie nie powoduje uszkodzenia osłony i nie ma potrzeby dodatkowego jej zabezpieczenia.



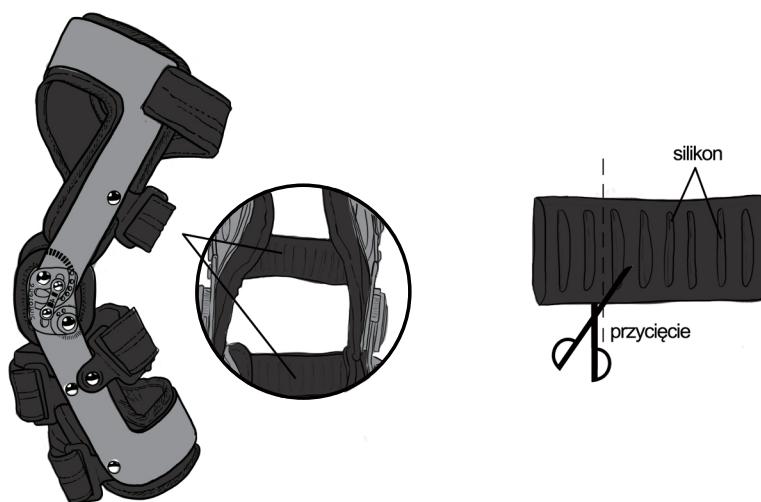
2. Pasy obwodowe ortozy posiadają funkcję samoszczepną i są wyposażone w zapięcia rzepowe. Pasy posiadają również wewnętrzne zapięcie regulacyjne, które pozwala na ustawienie właściwej dla danego pacjenta długości obwodowej pasa.



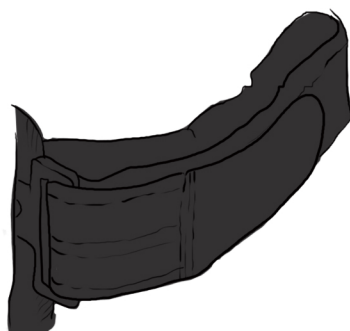
3. Wewnętrzna wyściółka ortozy posiada również funkcję samoszczepną, jeżeli zajdzie taka potrzeba można ją odpiąć od szkieletu ortozy, wyprać ręcznie w letniej wodzie przy użyciu delikatnych detergentów, następnie wypłukać i wysuszyć w wersji rozłożonej. Nie chlorować, nie wykręcać, nie wirować, nie prać w pralkach, nie suszyć bezpośrednio w pobliżu źródeł ciepła itp. Po wyschnięciu należy wyściółkę stroną samoszczepną powtórnie dopiąć do szkieletu ortozy.

ATTENTION!

1. The brace is equipped with the system of anti-sliding soft covers with the self-adhesive function. They always need to be set so that the middle part of them was placed exactly along the knee axis. To make the brace perfectly fitted, it is possible to shorten the covers. The shortening of the straps do not make the brace damaged and there is no need to protect it additionally.



2. The circumferential straps of RAPTOR 2RA brace are equipped with special Velcro fastening. Moreover, on the inside side of the straps there is an adjusted buckle that let a patient set the ideal length of circumferential strap according to the individual needs.



3. The internal soft lining of the brace prevent from brace sliding. If there is a need, you can detach it from the brace frame and hand-wash it carefully using the warm water. Then wash the lining out and shrivel. Do not bleach, do not squeeze, do not spin, do not wash in washing machine, do not dry near radiators, etc. When the lining is dry, put it carefully to the brace frame again.