

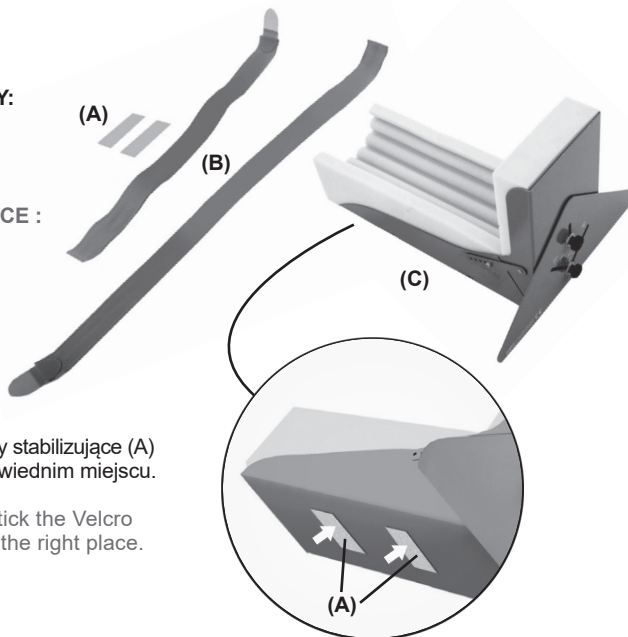
KOD KATALOGOWY	AM-ADS-R
NAZWA HANDLOWA	ORTEZA BIODRA
MODEL	AM-ADS-R
CODE	AM-ADS-R
TRADE NAME	HIP ORTHOSIS
MODEL	AM-ADS-R

PL: CZĘŚCI SKŁADOWE ORTEZY:

- A. Rzępy stabilizujące
- B. Pasy
- C. Aparat derotacyjny

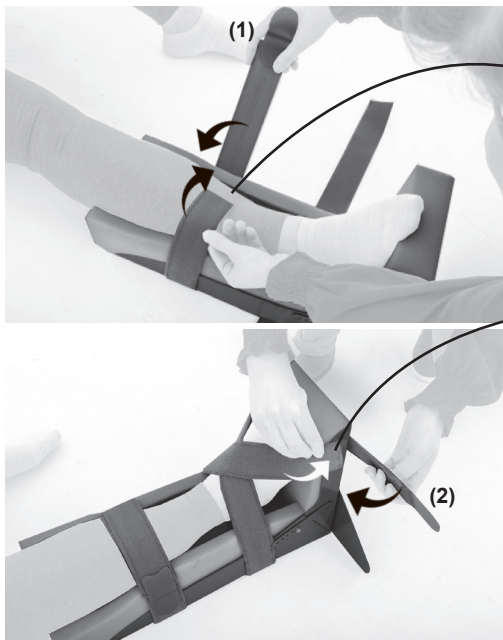
EN: COMPONENTS OF THE BRACE :

- A. Brace
- B. Straps
- C. Derotative splint



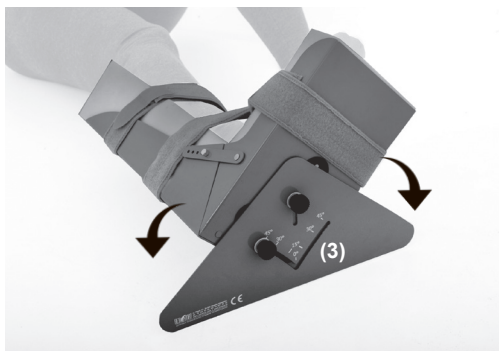
1. PL: Rozepnij ortezę i przyklej rzępy stabilizujące (A) do podstawy aparatu w odpowiednim miejscu. Następnie przypnij pasy (B).

EN: Unfasten the orthosis and stick the Velcro fasteners (A) to the base in the right place. Then fasten the straps (B).



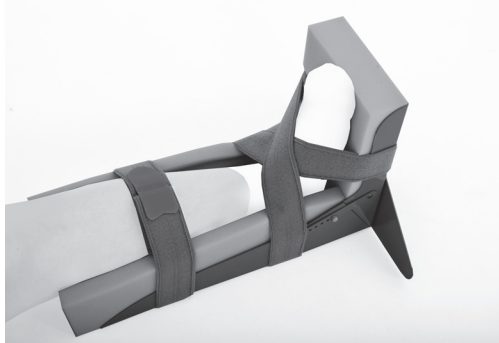
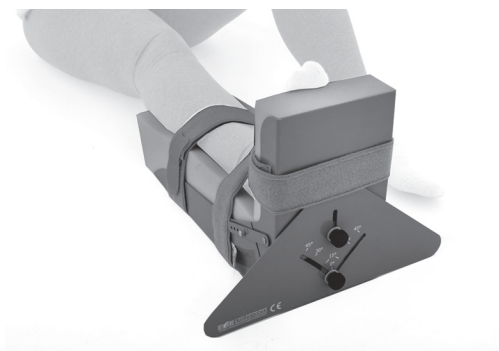
2. PL: Zapnij pasy na rzępy (1,2). Jeśli jest potrzeba, odetnij ich zbędną długość.

EN: Close the Velcro straps (1,2). If necessary, cut its needless part off.



3. PL: Przy pomocy trójkąta derotacyjnego (3), ustaw stopę w odpowiedniej pozycji.

EN: Using the derotation triangle (3), set the desired limb position.



4. PL: Gotowy wyrób.

EN: Product is ready to use.